

**Idea**  
**Elemento cassa con ruote e due**  
**scorriassoi in acciaio inox,**  
**H=900mm**

ARTICOLO N° \_\_\_\_\_

MODELLO N° \_\_\_\_\_

NOME \_\_\_\_\_

SIS # \_\_\_\_\_

AIA # \_\_\_\_\_

**322073 (F30N0AW00S)**Elemento cassa con ruote e  
due scorriassoi in acciaio  
inox, H=900mm**Descrizione****Articolo N°** \_\_\_\_\_

Design compatto, ideale per ambienti con spazio ridotto. Scorriassoi pieghevoli in acciaio AISI 304. Unità montata su ruote da 125 mm, 2 piroettanti e 2 con freno. Struttura robusta, con pannellature laminate. Progettato per ospitare un registratore di cassa con spazio sufficiente per la sedia dell'operatore. Fornito di serie con un cassetto con serratura e chiave. Disponibile nella configurazione sinistra o destra. Altezza piano di lavoro 900 mm.

**Caratteristiche e benefici**

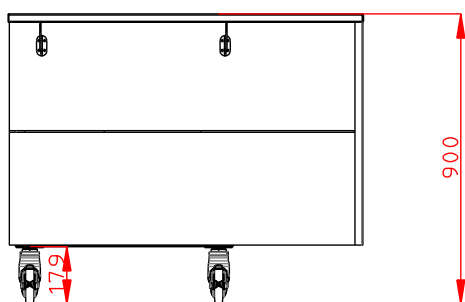
- Design compatto, ideale per ambienti con spazio ridotto.
- CB e CE certificati da un ente terzo notificato.
- Opzioni disponibili tramite richieste speciali: colori, scorriassoi, sovrastrutture, piedini/ruote, altezza 750mm per bambini.
- Le zoccolature in acciaio inox sono disponibili come accessorio.
- L'unità ha una pannellatura protettiva ed è progettata per ospitare un registratore di cassa con spazio sufficiente per la sedia dell'operatore.
- Fornito di serie con un cassetto con serratura e chiave.
- Disponibile nella configurazione sinistra o destra.
- Scorriassoi in acciaio inox AISI 304 incassato a filo sui lati lunghi, può essere ripiegato verso il basso per facilitare il passaggio delle unità attraverso le porte.
- Unità montata su ruote da 125 mm, 2 girevoli e due con freni.
- Il cibo, introdotto alla temperatura corretta, mantiene la sua temperatura interna secondo gli standard Afnor.

**Costruzione**

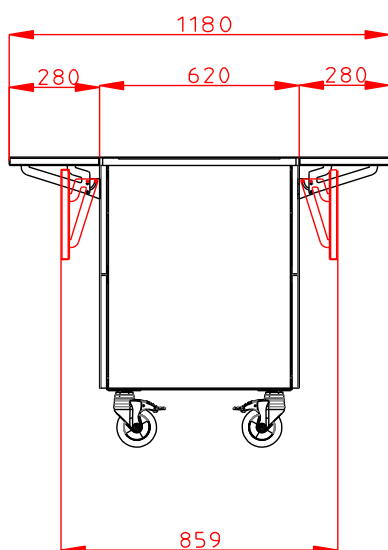
- Piano in acciaio inox AISI 304.
- Struttura robusta, con pannellature laminate su 4 lati.

Approvazione: \_\_\_\_\_

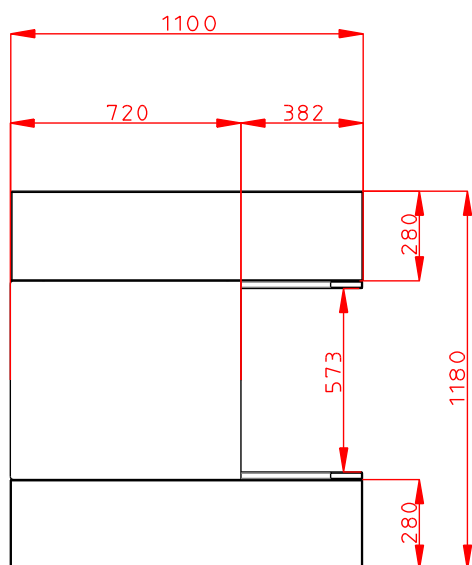
**Fronte**



**Lato**



**Alto**



**Informazioni chiave**

Dimensioni esterne, larghezza:	1100 mm
322073 (F30N0AW00S)	
Dimensioni esterne, profondità:	1180 mm
Dimensioni esterne, altezza:	900 mm
Peso netto:	83 kg
Altezza imballo:	1100 mm
Larghezza imballo:	920 mm
Profondità imballo:	1230 mm
Volume imballo:	1.24 m <sup>3</sup>